



PMB水分分析仪凭借其突出的连接性和快速的测试速度，在同等级产品中体现出了其卓越的价值。PMB的自动测试设置功能方便水份仪对相同的材料进行反复测试，无需用户再另外设置程序。USB和RS-232接口能将PMB连接到电脑或者打印机上。用户可以用USB记忆卡或者PMB的内置储存器存储测试结果和测试程序，用于以后备查。PMB提供了三种加热方式，客户可以根据需要灵活地设置测试方法和温度。PMB能为繁忙的实验室专家们节省时间，使他们可以快速进行水分分析并与同事共享测试结果。

提供多种连接方式，轻松存储测试设置和收集数据



功能

- 背光LCD显示屏在任何光线条件下轻松可见
- 可调节的背光灯可以设置为“始终开启”，“关闭”或“称重时开启”
- 显示屏中的量程跟踪条方便监视是否超载称重
- 防刮的铝合金外壳保护内部组件
- 彩色按键更便于快速找到常用按钮
- 秤盘的升降方便物品的置放和移除
- RS-232 接口用于连接到计算机和打印机
- USB存储卡和USB I/O接口
- USB接口为了更快的数据通信
- 50° C到 160° C的温度范围，每增加值为1° C
- 三种样品加热方式：斜坡式，阶梯式和标准加热
- 七个可预设的干燥模式可测试多种产品
- 当超载称重时会有声音过载报告警告
- 当翻盖关闭时能自动进行检测
- 温度和重量的校准
- 有多种语言选择
- 快速和简单的键盘操作布局
- 零点跟踪功能可确保显示返回到零读数
- 电源线

应用程序

- 称重
- 水分测定

关于艾德姆

在过去的四十多年里，艾德姆提供了各种性能可靠且高性价比的天平产品，赢得了全世界范围内的专业人士的信赖。艾德姆的产品真正实现了：快速、稳定、物超所值。

产品详情

型号	PMB 53	PMB 163	PMB 202
量程	50g	160g	200g
精度	0.001g / 0.01%	0.001g / 0.01%	0.01g / 0.05%
称盘大小	100mm ø		
称量单位	g, %M, %S, ATRO %M, ATRO %S		
稳定的时间 (秒)	4		
内置存储器	存储99种检测结果, 49种检测模式 外部USB驱动可用于测试结果和设置的无限数据存储		
接口	RS-232, USB		
校准	外部校准		
显示	背光LCD与24mm高位数		
电源	电源线		
工作温度	0° 到 40°C		
外壳	压铸铝		
整体尺寸	250x360x185mm (宽x深x高)		
净重量	6kg		

配件

物料编号.....	说明
104008036.....	AVT减震工作台
1070010636.....	温度校准器
301208188.....	防护罩
3126011263.....	ATP热敏打印纸
3126011281.....	ATP热敏打印纸 (10卷装)
1120011156.....	ATP打印机
3074010266.....	RS-232转PC数据线
307140001.....	样品铝盘 (250份装)
700100046.....	安全锁
600002028.....	AdamDU-数据采集软件
3074010267.....	USB数据线
700660290.....	检定证书
700100014.....	F1 50g 校准码
700100007.....	F1 100g 校准码
700100012.....	F1 200g 校准码

主要配件



ATP打印机

结合使用方便和设置快捷的特点, 热敏打印机绝对是万能的。一个按键和三个易读LED指示灯使操作变得简单。



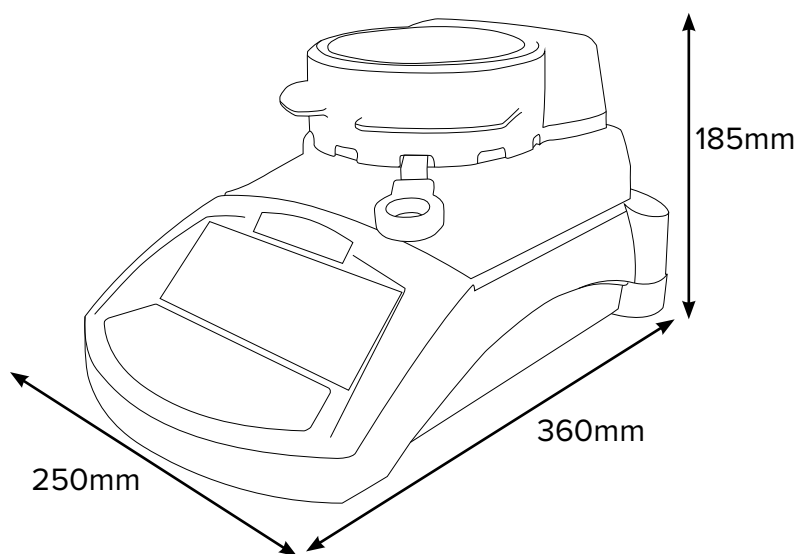
温度校准器

温度校准套件放在一个有缓冲保护的运输盒里, 方便运输。温度测量范围为-50°C到300°C, 读数单位为摄氏度或者华氏度。



样品铝盘

当称量化学物品或者其他杂乱的物品时, 可以用一次性称盘保持天平称盘的清洁。



由提供